

# INSTRUCCIONES DE INSTALACION

BRACKET	ESTRIBO OVALADO WIDESIDER 4"	WHEEL TO WHEEL WIDESIDER 4"	RUNNING BOARD WIDESIDER 5" & 6"	APLICACIÓN	MODELO
684429	64429 - 67429	-	680087	TOYOTA TACOMA DOUBLE CAB.	05 - 13

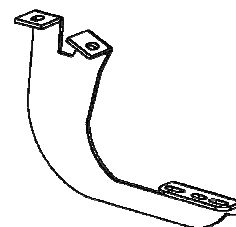
## Lista de Partes:

Item	Cant.	Descripción	Torque Max.
1	2	391884AB Bracket delantero conductor y pasajero.	
2	4	391884BB Bracket central y trasero, conducto y pasajero	
		<b>1 KTE-392895 Kit de tornillos que incluye:</b>	-
3	12	Tornillo cabeza cuadrada de 5/16x15/16" negro	-
4	12	Tuerca hexagonal de 5/16" Negra	11 Lb/Ft
5	12	Rondana plana de 5/16" Negra	-
6	12	Rondana de presión de 5/16" Negra	-
7	12	Tornillo cabeza hexagonal M8x25 Galvanizado	11 Lb/Ft
8	12	Rondana plana de 5/16" Galvanizada	-
9	12	Rondana de presión de 5/16" Galvanizada	-
		<b>NOTA: 394188 (9-66) INCLUYE:</b>	-
10	1	Juego de estribos 4" ovalado	-

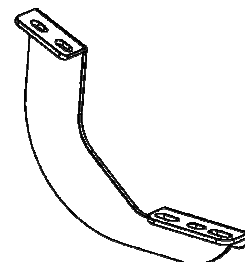
## Herramienta Requerida no incluida:

Descripción	Cantidad
Matraca	1
Dado 12mm	1
Dado 13mm	1
Extensión de 5" o mas para matraca	1
Llave española de 15mm	1

**Img. 1**



Bracket delantero, conductor y pasajero

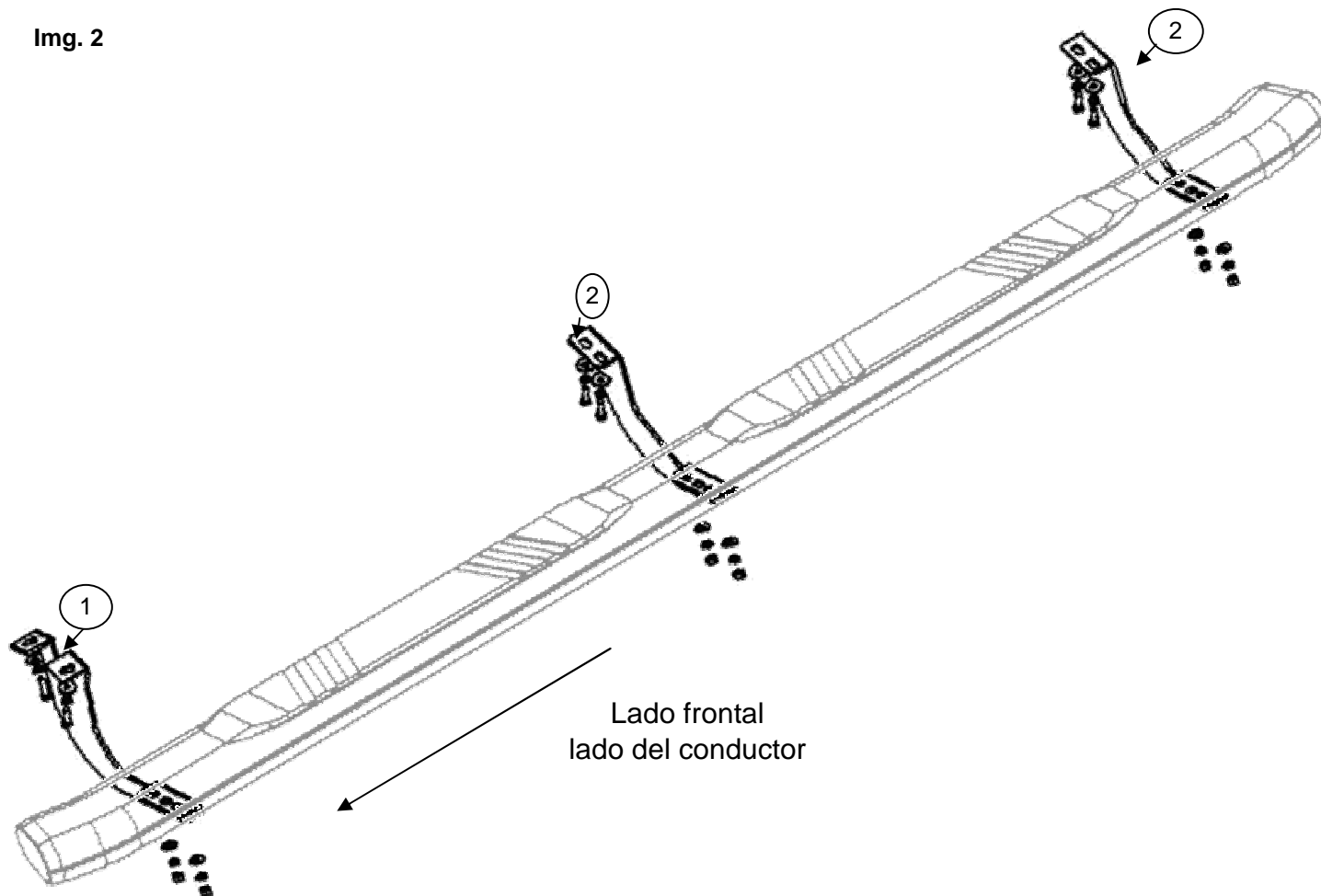


Bracket central y trasero, conductor y pasajero

## Instrucciones:

**Tiempo aprox. de instalación: 20 min.**

**Img. 2**



## Recomendaciones de cuidado y mantenimiento:

Diseño:

Calidad:

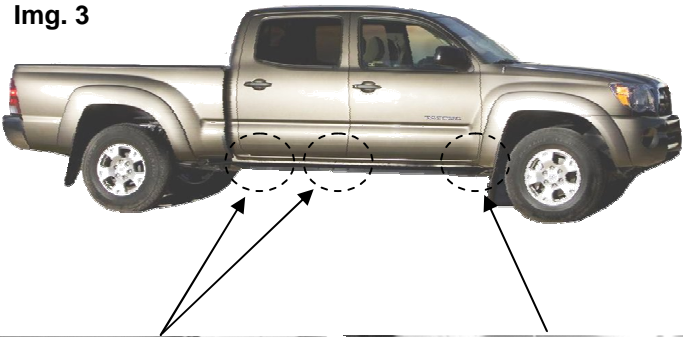
Para proteger el acabado de este producto, manténgalo limpio para evitar la corrosión y no utilice ceras abrasivas.

Revisado: 20/02/12

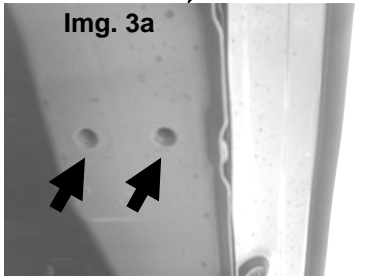
## INSTRUCCIONES DE INSTALACIÓN

1. Lea y comprenda perfectamente las instrucciones antes de comenzar la instalación. Si no encuentra todas las partes, detenga la instalación y llame a su distribuidor para obtener las piezas faltantes.
2. Vea las imágenes **3, 3a y 3b** e identifique el lugar donde instalara los brackets.

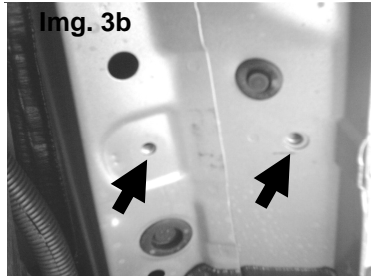
Img. 3



Img. 3a

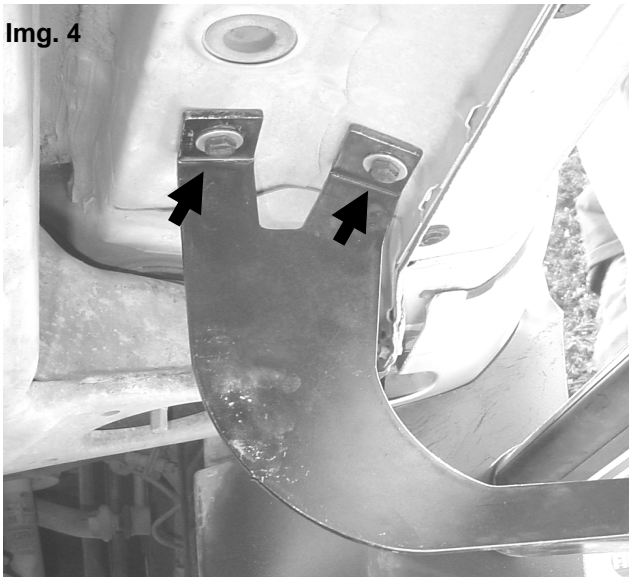


Img. 3b



3. Para instalar el **bracket delantero**, utilice dos tornillos M8x25 cabeza hexagonal galvanizados, dos rondanas planas y dos rondanas de presión. Vea la **imagen 4** y repita la operación del lado contrario del vehículo.

Img. 4



4. Para instalar el bracket central y también el trasero, utilice dos tornillos M8x25 cabeza hexagonal galvanizados, dos rondanas planas y dos rondanas de presión para cada brackets. Vea la **imagen 5** y repita la operación del lado contrario del vehículo

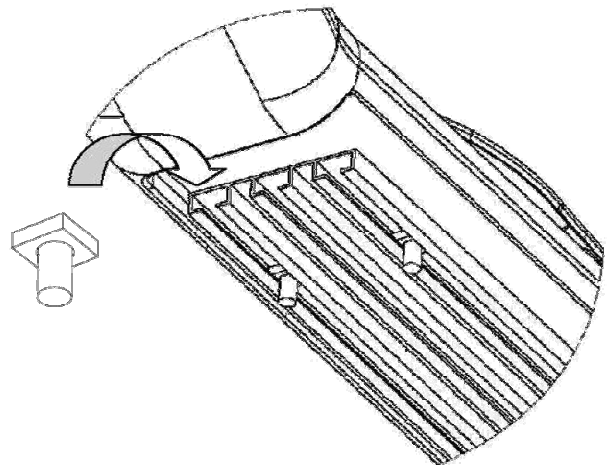
Img. 5



5. Ahora que se encuentran los brackets instalados, proceda a instalar su Running Board (**No incluido**)

6. Para instalar el Running Board de 5 o 6", coloque tres tornillos cabeza cuadrada en cada riel lateral que se encuentran en la parte inferior de cada uno de los Running Board como se ve en la **imagen 7**.

Img. 7



### Recomendaciones de cuidado y mantenimiento:

Para proteger el acabado de este producto, manténgalo limpio para evitar la corrosión y no utilice ceras abrasivas.

Revisado: 20/02/12

Diseño:

Calidad:

## INSTRUCCIONES DE INSTALACIÓN

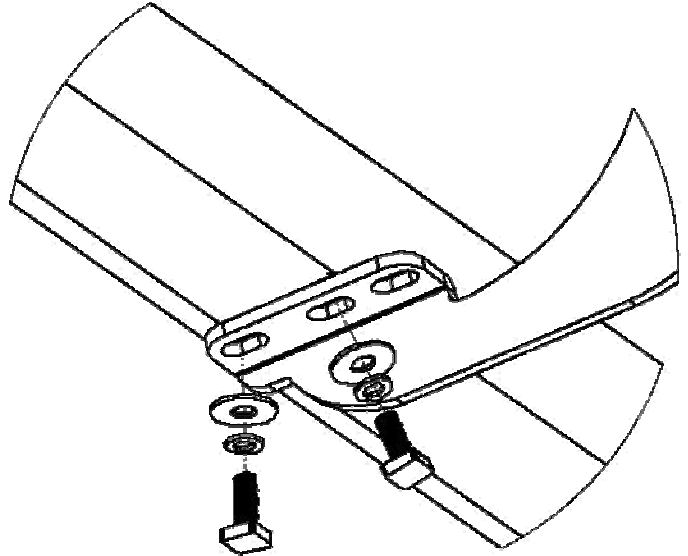
7. Instale el Running Board, utilizando seis tuercas de 5/16", seis rondanas planas y seis rondanas de presión, todas de color negro. **Vea la imagen 7 y repita la operación del lado contrario del vehículo.**

Img. 8



8. Para instalar el Estribo ovalado de 4", por cada bracket, utilice dos tornillos cabeza cuadrada, dos rondanas planas y dos rondanas de presión, todos de color negro. **Vea la imagen 9 y repita la operación del lado contrario del**

Img.



8. Alinee el accesorio y apriete fuertemente la tornillería.

9. No utilice sustancias abrasivas para limpiar el accesorio.

10. **Llene la tarjeta de garantía** y colóquela en su vehículo.

### Recomendaciones de cuidado y mantenimiento:

Para proteger el acabado de este producto, manténgalo limpio para evitar la corrosión y no utilice ceras abrasivas.

Revisado: 20/02/12

Diseño:

Calidad: