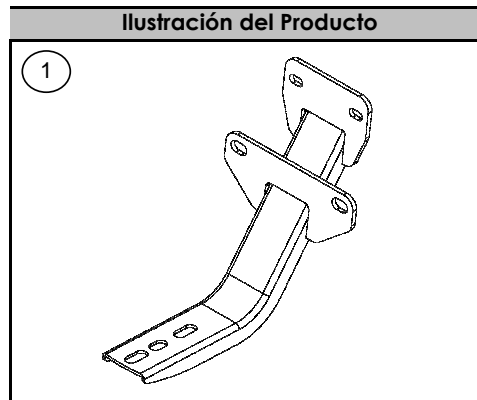


BRACKET	Estribos de 4" Widesider	Estribos de 5" Widesider	Estribos de 6" Widesider	VEHÍCULO	AÑO
392695	394087 (Platinum)	39587 (Platinum) 39087 (XL Composite)	39687 (Platinum) 39187 (XL Composite)	FORD LOBO F-150 SUPER CREW	2015

Lista de Partes				
Item	Cant.	Código	Descripción	Torque Máx.
1 Kit BRK-392695 Kit de brackets				
1	6 Pieza	392690AA	Bracket delantero, central y trasero.	-
1 Kit KTE-392695 Kit de tornillería				
2	12 Pieza	-	Tornillo cab. hex. 5/16 x 1" Negro	11 Lb.ft
3	12 Pieza	-	Rondana plana 5/16" Negro	-
4	12 Pieza	-	Rondana presión 5/16" Negro	-
5	18 Pieza	-	Tuerca hex. M8 P1.25 Gris	20 Lb.ft
6	18 Pieza	-	Rondana plana 5/16" Gris	-
7	18 Pieza	-	Rondana presión 5/16" Gris	-
NOTA: 3949699 / 39496910 / 39496966 ADEMÁS:				
8	1 Juego	-	Estribo ovalado 4" (conductor / pasajero).	-

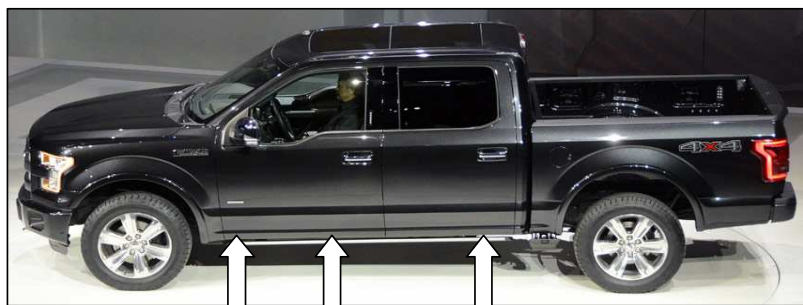
Herramienta Requerida (No Incluida)	
Cant.	Descripción
1	Dado 1/2" & llave 1/2"
1	Dado 13mm & llave 13mm
1	Matraca
1	Extensión para matraca



Instrucciones

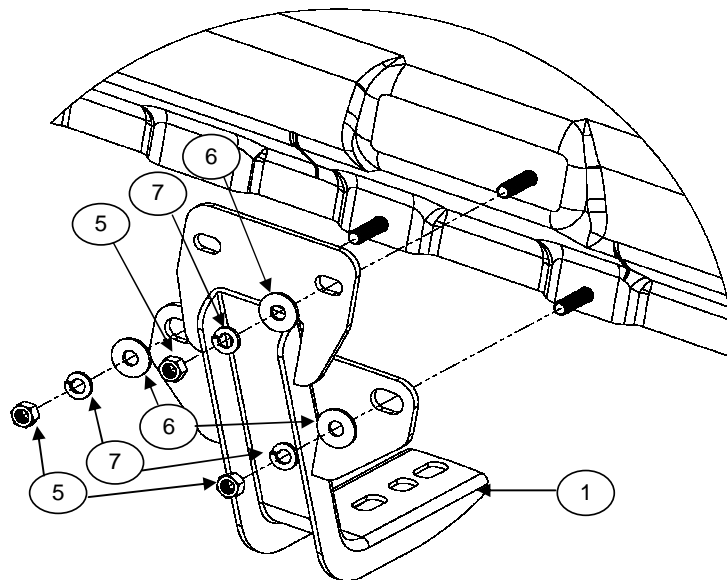
- 1.- Lea y comprenda perfectamente todas las instrucciones antes de comenzar la instalación. Si alguna de las partes listadas no se encuentra, no continúe con la instalación y llame a su distribuidor inmediatamente para obtener los componentes faltantes.
- 2.- Para el cuidado y mantenimiento de este producto se recomienda mantenerlo limpio y no utilizar ceras abrasivas con el fin de proteger el acabado.
- 3.- El tiempo de instalación de este producto es de 45 min. **NOTA: OBSERVE LA POSICIÓN DE LOS BRACKETS ANTES DE INSTALAR.**
4. Localice en la parte delantera, central y trasera de la carrocería del vehículo los pernos roscados como se muestra en las **FOTOS 1 & 2**.
5. Coloque el bracket sobre los pernos roscados y fije con: (1) rondana plana y de presión 5/16" gris, (1) tuerca hex. M8 gris, por cada perno roscado. Observe la **ILUSTRACIÓN 1**. No apriete aún. Repita para cada bracket.

FOTO 1.



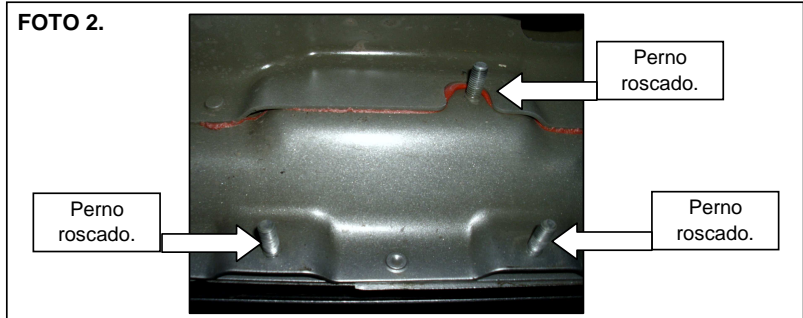
Bracket delantero. Bracket central. Bracket trasero.

ILUSTRACIÓN 1.



Utilice llave 13mm & Matraca, extensión y dado de 13mm.

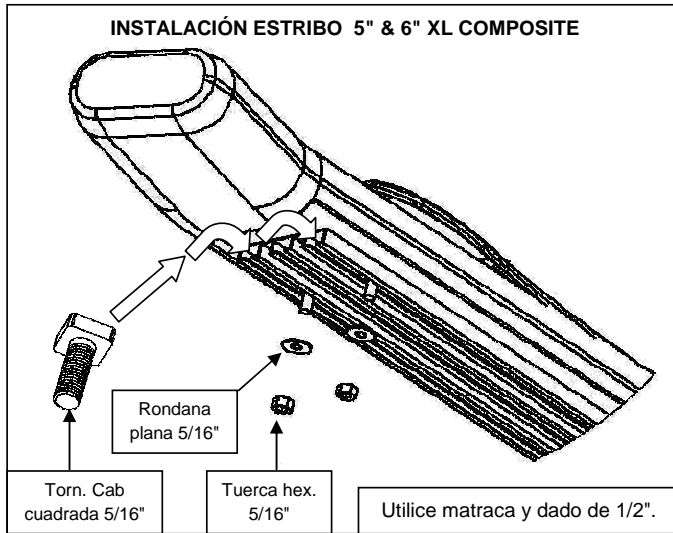
FOTO 2.



Perno roscado. Perno roscado. Perno roscado.

6. Si adquirió estribos XL Composite de 5" & 6", inserte el tornillo cab. cuadrada 5/16" sobre el riel, colóquelo sobre los brackets, alinee y fije con: rondanas planas 5/16", tuercas hex. 5/16". **VER ILUSTRACIÓN 2.** Repita para el lado contrario. No apriete aún.
7. Si adquirió estribos de 4", 5" o 6" PLATINUM de Acero, negro o inoxidable, colóquelo sobre los brackets y fije con: tornillo cab. hex. 5/16", rondanas planas y de presión 5/16". **VER ILUSTRACIÓN 3.** Repita para el lado contrario. No apriete aún.
8. Haga cualquier ajuste final a la alineación y apriete toda la tornillería, empezando por los brackets y después en el estribo.
9. Reapriete la tornillería periódicamente.
10. Llene la tarjeta de garantía y colóquela en la guantera de su vehículo.

ILUSTRACIÓN 2.



NOTA: Esta tornillería esta incluida en **ESTRIBO 5" & 6" XL COMPOSITE**

ILUSTRACIÓN 3.

