

INSTRUCCIONES DE INSTALACIÓN

37183 (1-2-3-4) SIDE BAR TOYOTA TACOMA EXTENDED CAB. 05 - C

LISTA DE PARTES:	(1) KIT TORNILLOS PARA 37183.
CANTIDAD:	que incluye:
P01 (1) Juego de estribos. Conductor & Pasajero.	T01 (4) Tornillos cab. Hex. 1/2 x 2" T02 (8) Rondanas de 1/2"
P02 (1) Juego de bracket delanteros. Conductor & Pasajero.	T03 (4) Rondanas de presión de 1/2" T04 (4) Tuercas de seg. 1/2"
P03 (2) Bracket traseros. Conductor & Pasajero.	T05 (2) Tornillos cab. Hex. 1/2 x 3"
P05 (2) Soleras de fijación. Conductor & Pasajero.	
P06 (2) Espaciadores	

HERRAMIENTA REQUERIDA:

Dado 3/4"	Matraca	Extensión
Llave 3/4"	Llave 13 mm	

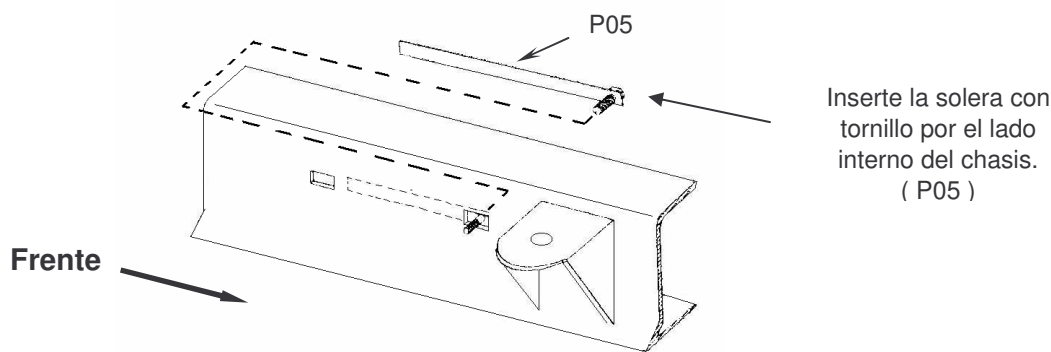
Instrucciones:

Tiempo aprox. de instalación: 35 min.

1. Lea y comprenda perfectamente las instrucciones antes de comenzar la instalación.
2. Identifique el lado correcto del estribo antes de la instalación, el lado con **doblez a 90°** es en la parte trasera del vehículo.
3. Instale las soleras de fijación como se muestra en la **figura 1**.
4. Instale y atornille los bracket delanteros y traseros como se muestra en la **figura 2**. No apriete aún. **NOTA: Si es necesario, para tener acceso a la base de montaje delantera mas fácilmente, afloje la línea del freno y retírela de la abrazadera de plástico. Vuelva a instalar cuando los estribos estén en su lugar y bien sujetos.**
5. Fije el estribo al bracket delantero y trasero como se muestra en las **figuras 2**. No apriete aún.
6. Haga cualquier ajuste final a la alineación del estribo en el vehículo y apriete toda la tornillería. Repita para el lado contrario.
7. Recuerde revisar y reapretar la tornillería periódicamente.

Diagrama de Ensamble:

Figura 1



Para todos los modelos en la parte delantera, de cada lado

Recomendaciones de cuidado y mantenimiento:

Diseño:

Calidad:

Para proteger el acabado de este producto, manténgalo limpio para evitar la corrosión y no utilice ceras abrasivas.

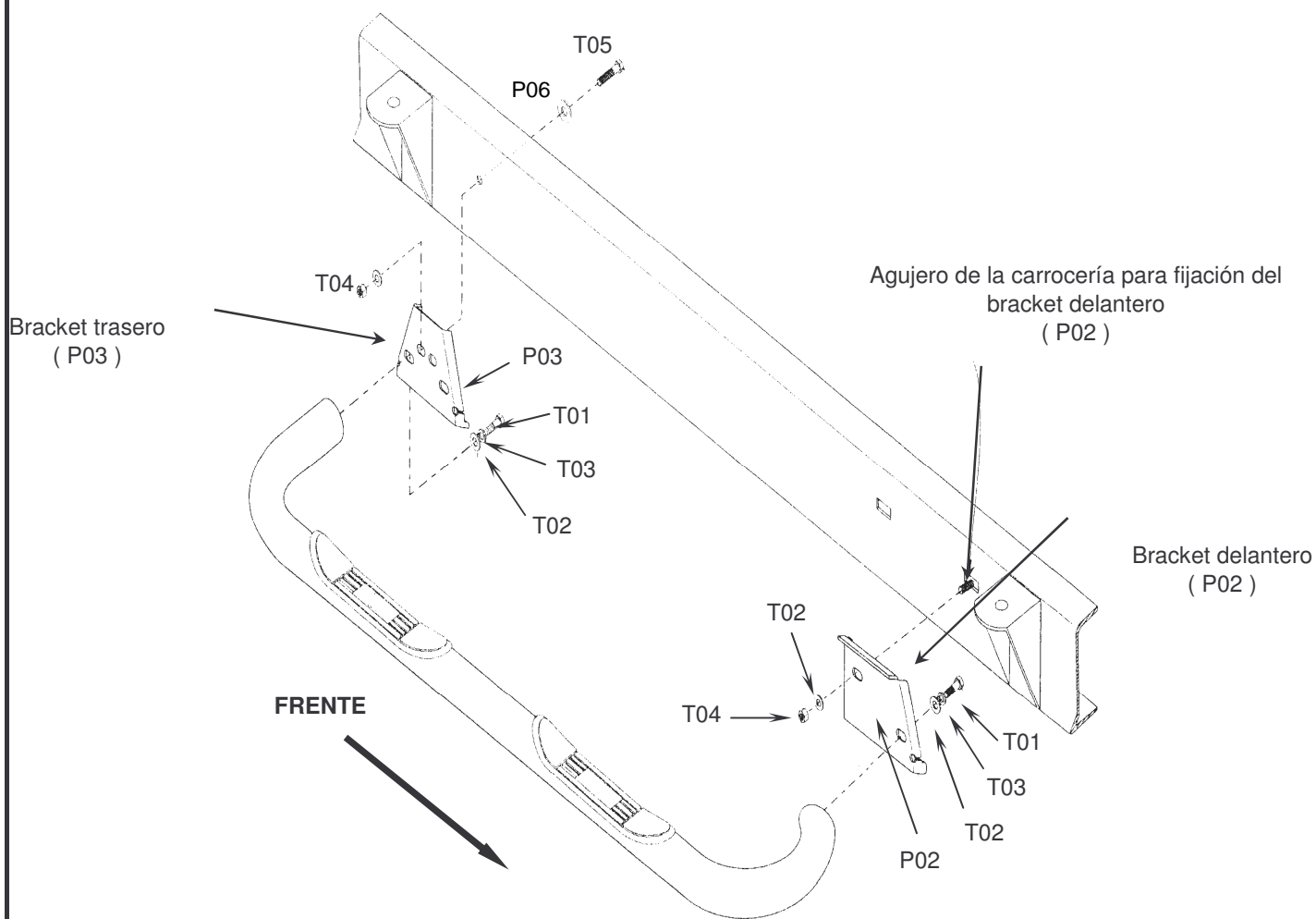
Revisado 16/09/2008

G:\Usuarios\Diseño\Instructivos PDF\37S\37183-E.Pdf

INSTRUCCIONES DE INSTALACIÓN

37183 (1-2-3-4) SIDE BAR TOYOTA TACOMA EXTENDED CAB. 05 - C

FIGURA 2



Recomendaciones de cuidado y mantenimiento:

Para proteger el acabado de este producto, manténgalo limpio para evitar la corrosión y no utilice ceras abrasivas.

Diseño:

Calidad:

Revisado 16/09/2008

G:\Usuarios\Diseño\Instructivos PDF\37S\37183-E.Pdf