

## INSTRUCCIONES DE INSTALACIÓN

| BRACKET | ESTRIBO OVALADO<br>WIDESIDER 4" | WHEEL TO WHEEL<br>WIDESIDER 4" | RUNNING BOARD<br>WIDESIDER 5" & 6" | APLICACIÓN                       | MODELO         |
|---------|---------------------------------|--------------------------------|------------------------------------|----------------------------------|----------------|
| 391015  | 394101                          | -                              | 39087                              | GMC SIERRA / SILVERADO CREW CAB. | 99 - 06 & 2011 |

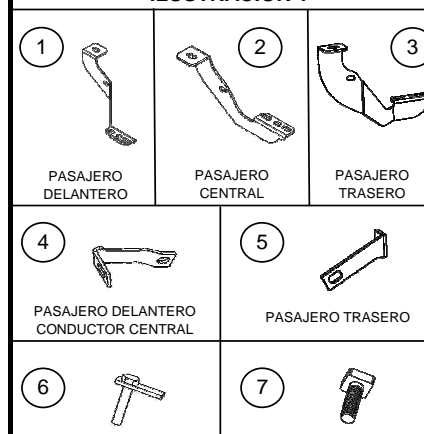
**Lista de Partes:**

| ITEM                        | CANT. | CÓDIGO            | DESCRIPCIÓN                                   | TORQUE MÁX.. |
|-----------------------------|-------|-------------------|---|--------------|
| 1                           | 1     | 391014AA          | Juego de bracket delanteros                   | -            |
| 2                           | 1     | 391014DA          | Juego de bracket central                      | -            |
| 3                           | 1     | 391014BA          | Juego de bracket trasero                      | -            |
| 4                           | 2     | 391014FA          | Juego de bracket auxiliar delantero y central | -            |
| 5                           | 1     | 391014EA          | Juego de bracket auxiliar trasero             | -            |
| 6                           | 6     | 3713312           | Tornillo 5/16" con solera                     | 11 Lb-Ft     |
|                             | 1     | <b>KTE-391015</b> | <b>Kit de tornillos que incluye:</b>          |              |
| 7                           | 12    | -                 | Tornillo cab. cuadrada 5/16"                  | 11 Lb-Ft     |
| 8                           | 18    | -                 | Rondana plana 5/16"                           | -            |
| 9                           | 18    | -                 | Rondana presión 5/16"                         | -            |
| 10                          | 18    | -                 | Tuerca hex. 5/16"                             | 11 Lb-Ft     |
| 11                          | 6     | -                 | Torn. Cab. Hex. M12 x 120mm                   | 70 Lb-Ft     |
| 12                          | 6     | -                 | Rondana plana 1/2"                            | -            |
| 13                          | 6     | -                 | Rondana presión 1/2"                          | -            |
| 14                          | 6     | -                 | Tornillo cab. coche 3/8 x 1"                  | 30 Lb-Ft     |
| 15                          | 6     | -                 | Rondana plana 3/8"                            | -            |
| 16                          | 6     | -                 | Rondana presión 3/8"                          | -            |
| 17                          | 6     | -                 | Tuerca hex. 3/8"                              | 30 Lb-Ft     |
| NOTA: 394101(9-66) INCLUYE: |       |                   |   |              |
| 18                          | 1     | -                 | Estribo ovalado Widesider 4"                  |              |

**Herramienta Requerida no incluida:**

| DESCRIPCIÓN   | CANTIDAD |
|---|----------|
| Dado 18mm - 19mm - 9/16" - 1/2"                     | 1        |
| Dado estriado ( 12 puntas )<br>de 17mm ó llave 15mm | 1        |
| Matraca   | 1        |
| Extensión para matraca                              | 1        |

**ILUSTRACIÓN 1**

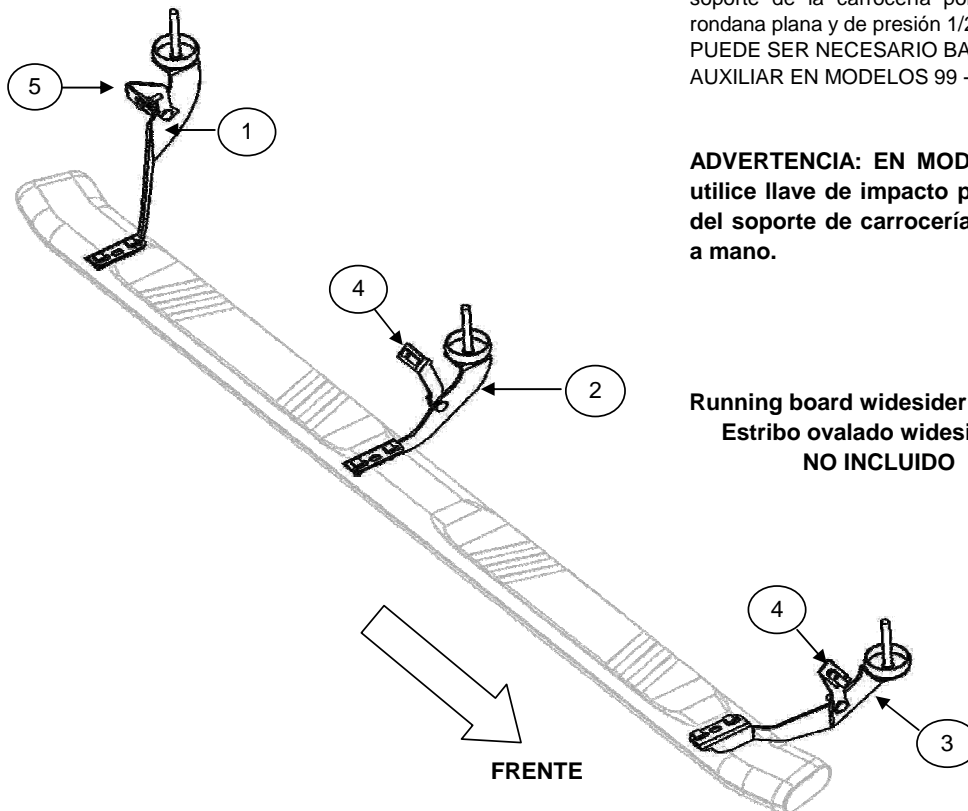


**Tiempo aprox. de instalación: 40 min.**

**Instrucciones:**

1. Lea y comprenda perfectamente las instrucciones antes de comenzar la instalación. Si alguna de las partes listadas no se encuentra, no proceda con la instalación y llame a su distribuidor inmediatamente para obtener los componentes necesarios.

**ILUSTRACIÓN 2**



**Ilustración lado conductor.**

**NOTA 1:** Si es necesario sustituya cada tornillo que sujeta el soporte de la carrocería por: Tornillos cab hex. M12 x 120mm, rondana plana y de presión 1/2", incluidos en el kit de tornillería. PUEDE SER NECESARIO BARRENAR PARA INSTALAR BRACKET AUXILIAR EN MODELOS 99 - 02

**ADVERTENCIA: EN MODELOS 2011 Y SUPERIORES. No utilice llave de impacto para aflojar o apretar los tornillos del soporte de carrocería. Siempre realice esta operación a mano.**

**Running board widesider 5" & 6" /  
Estribo ovalado widesider 4"  
NO INCLUIDO**

**Recomendaciones de cuidado y mantenimiento:**

Para proteger el acabado de este producto, manténgalo limpio para evitar la corrosión y no utilice ceras abrasivas.

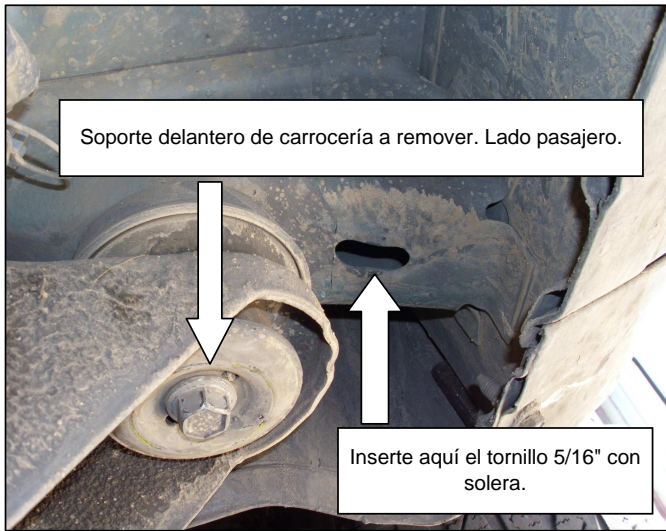
Diseño:

Calidad:

## INSTRUCCIONES DE INSTALACIÓN

2. Localice los soportes de la carrocería en la parte delantera y remuévalos.  
**VER FOTO 1.**

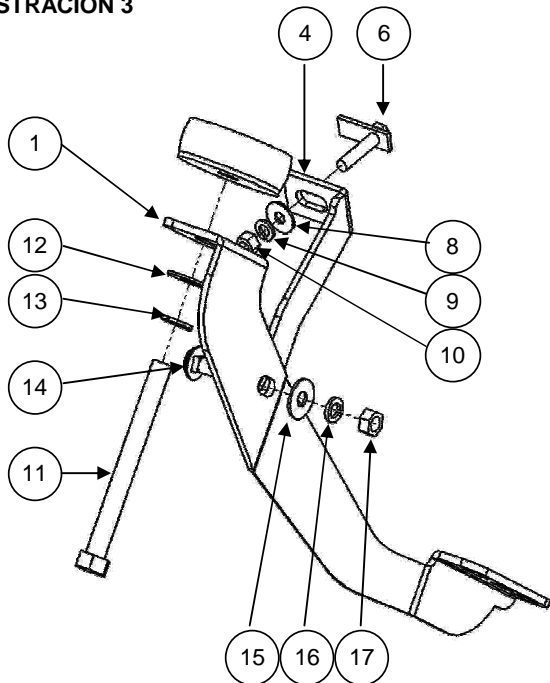
**FOTO 1**



3. Instale el bracket delantero y fije con la tornillería antes removida. Localice el orificio que se encuentra en la carrocería del vehículo e inserte un tornillo 5/16" con solera.

Monte el bracket auxiliar delantero y fije con: Rondana plana y de presión 5/16", tuerca hex. 5/16". En el otro extremo del bracket fije al bracket delantero con: Tornillo cab. coche 3/8 x 1", rondana plana y de presión 3/8", tuerca hex. 3/8". **VER FOTO 1, ILUSTRACIÓN 3.** No apriete aún.

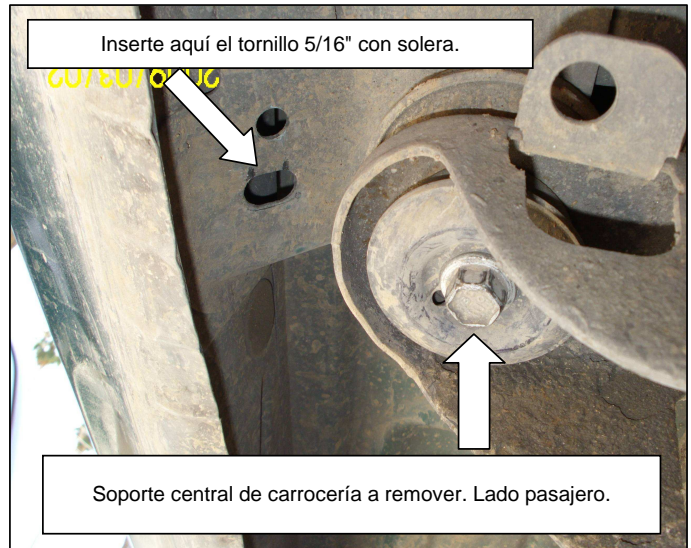
**ILUSTRACIÓN 3**



Utilice matraca y dado 18mm - 19mm - 9/16" - 1/2".  
Con matraca y dado 18mm remueva el tornillo original del vehículo.

4. Localice los soportes de la carrocería en la parte central y remuévalos.  
**VER FOTO 2.**

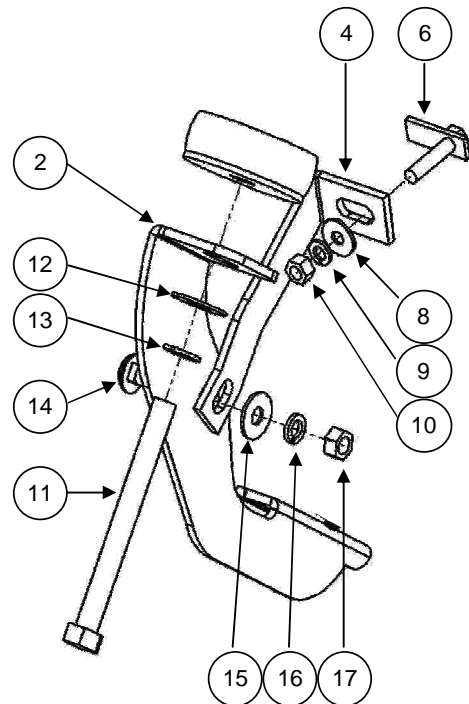
**FOTO 2**



5. Instale el bracket central y fije con la tornillería antes removida. Localice el orificio que se encuentra en la carrocería del vehículo e inserte un tornillo 5/16" con solera.

Monte el bracket auxiliar central y fije con: Rondana plana y de presión 5/16", tuerca hex. 5/16". En el otro extremo del bracket fije al bracket central con: Tornillo cab. coche 3/8 x 1", rondana plana y de presión 3/8", tuerca hex. 3/8". **VER FOTO 2, ILUSTRACIÓN 4.** No apriete aún.

**ILUSTRACIÓN 4**



Utilice matraca y dado 18mm - 19mm - 9/16" - 1/2".  
Con matraca y dado 18mm remueva el tornillo original del vehículo.

6. Localice los soportes de la carrocería en la parte trasera y remuévalos.  
**VER FOTO 3.**

**Recomendaciones de cuidado y mantenimiento:**

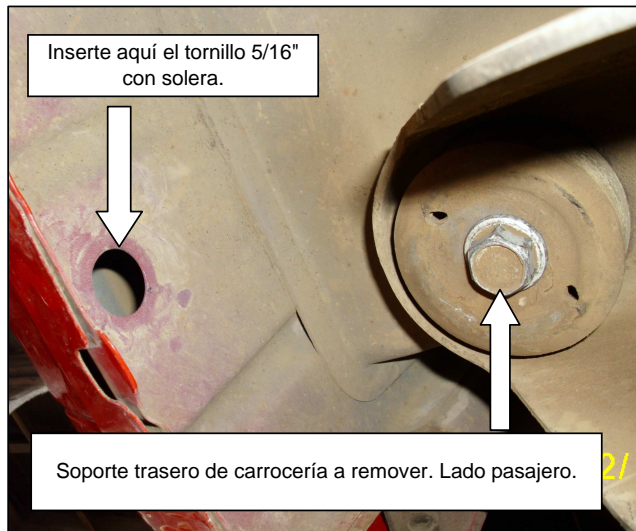
Para proteger el acabado de este producto, manténgalo limpio para evitar la corrosión y no utilice ceras abrasivas.

Diseño:

Calidad:

## INSTRUCCIONES DE INSTALACIÓN

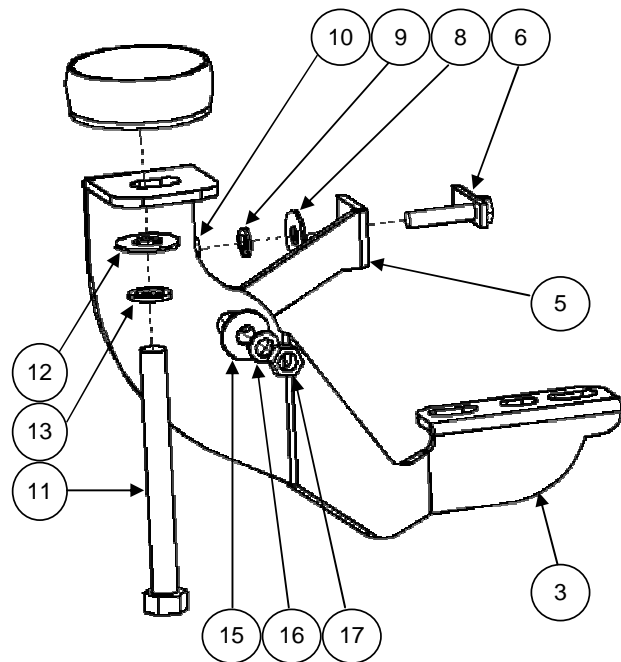
**FOTO 3**



7. Instale el bracket trasero y fije con la tornillería antes removida. Localice el tapón de plástico que se encuentra en la carrocería del vehículo, remuévalo e inserte un tornillo 5/16" con solera.

Monte el bracket auxiliar trasero y fije con: Rondana plana y de presión 5/16", tuerca hex. 5/16". En el otro extremo del bracket fije al bracket trasero con: Tornillo cab. coche 3/8 x 1", rondana plana y de presión 3/8", tuerca hex. 3/8". **VER FOTO 3, ILUSTRACIÓN 5.** No apriete aún.

**ILUSTRACIÓN 5**

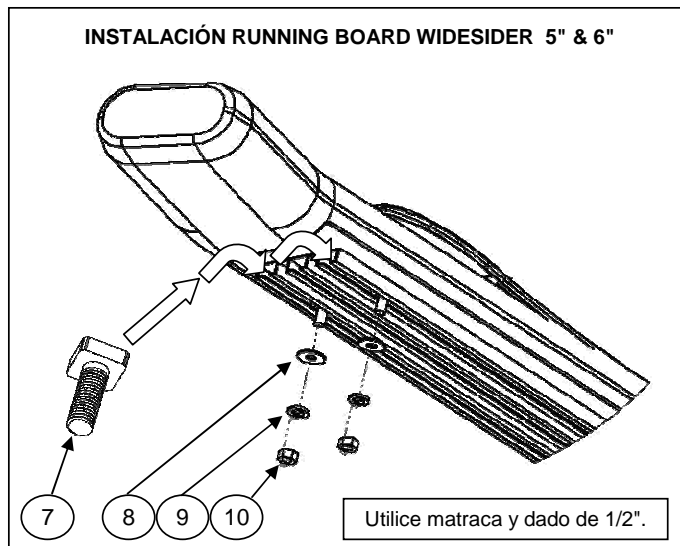


Utilice matraca y dado 18mm - 19mm - 9/16" - 1/2".  
Con matraca y dado 18mm remueva el tornillo original del vehículo.

8. Si adquirió Running board widesider 5" & 6", inserte el tornillo cab. cuadrada 5/16" sobre el riel, colóquelo sobre los brackets, alinee y fije con: rondanas planas y de presión 5/16", tuercas hex. 5/16". **VER ILUSTRACIÓN 6.** Repita para el lado contrario. No apriete aún.

**NOTA 2: Si los brackets delantero y trasero no coinciden totalmente con la estructura de aluminio Running board widesider 5" & 6", gírelos para que estén dentro de la estructura de aluminio y apriete.**

**ILUSTRACIÓN 6**



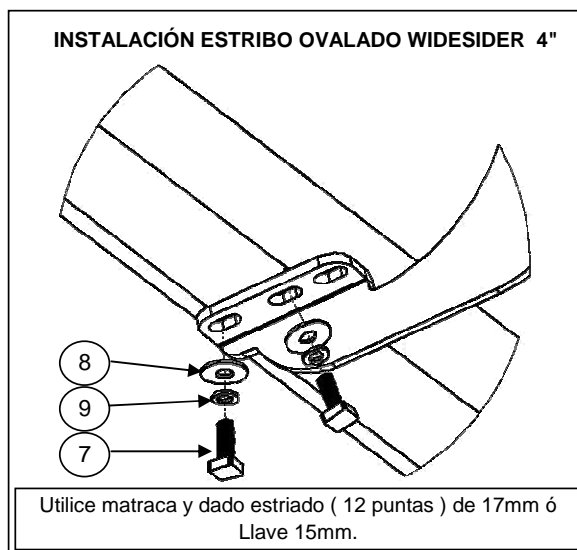
9. Si adquirió Estribo ovalado widesider bar 4", colóquelo sobre los brackets y fije con: tornillo cab. cuadrada 5/16", rondanas planas y de presión 5/16". **VER ILUSTRACIÓN 7.** Repita para el lado contrario. No apriete aún.

10. Haga cualquier ajuste final a la alineación y apriete toda la tornillería, empezando por los brackets y después el Running board widesider 5" & 6" ó Estribo ovalado widesider bar 4".

11. Reapriete la tornillería periódicamente.

12. Llene la tarjeta de garantía y colóquela en la guantera de su vehículo.

**ILUSTRACIÓN 7**



**Recomendaciones de cuidado y mantenimiento:**

Para proteger el acabado de este producto, manténgalo limpio para evitar la corrosión y no utilice ceras abrasivas.

Diseño:

Calidad: