

# INSTRUCCIONES DE INSTALACIÓN

## 37430 ESTRIBO

**FORD P. U. SUPER DUTY F-250 (HD) \ F-350 \ F-450 \ F-550 4 dr. 2 & 4 x 4  
CREW CAB ( LONG BED ) 99 - 09**

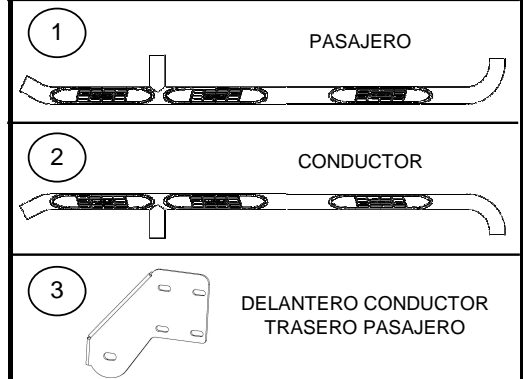
**Lista de Partes:**

NUMERO	CANT.	CÓDIGO	DESCRIPCIÓN	TORQUE MAX.
1	1	374308AA-8CA	Estribo lado pasajero	-
2	1	374308AA-8CA	Estribo lado conductor	-
	<b>1</b>	<b>BRK-37730</b>	<b>Kit de brackets que incluye:</b>	-
3	2	376304AA	Juego de brackets delanteros y traseros	-
	<b>1</b>	<b>KTE-37730</b>	<b>Kit de tornillos que incluye:</b>	-
4	16	-	Tornillo cab. hex. 3/8 x 1 1/4" G. Negro	30 Lb.Ft
5	24	-	Rondana plana 3/8" G. Negro	-
6	8	-	Rondana presión 3/8" G. Negro	-
7	8	-	Tuerca hex. seg. 3/8" G. Negro	30 Lb.Ft
8	8	-	Tuerca clip 3/8"	30 Lb.Ft
9	4	-	Tornillo cab. hex. 1/2 x 2" G. Azul	70 Lb.Ft
10	4	-	Rondana plana 1/2" G. Azul	-
11	4	-	Rondana presión 1/2" G. Azul	-

**Herramienta Requerida no incluida:**

DESCRIPCIÓN	CANTIDAD
Dado / llave 9/16"	1
Dado / llave 3/4"	1
Llave allen 7/32"	1
Matraca	1
Extensión	1

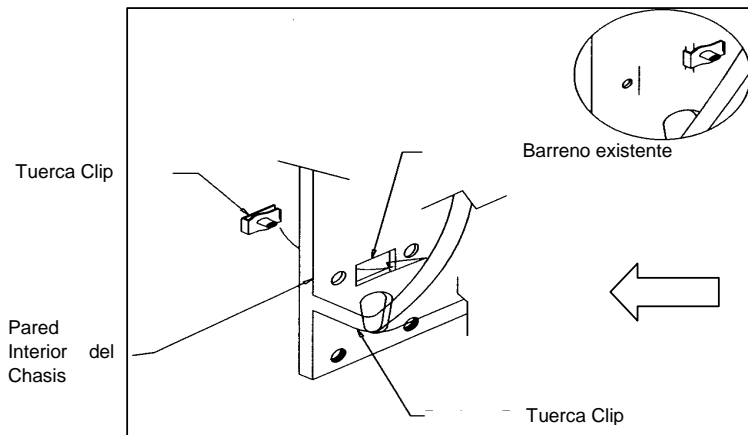
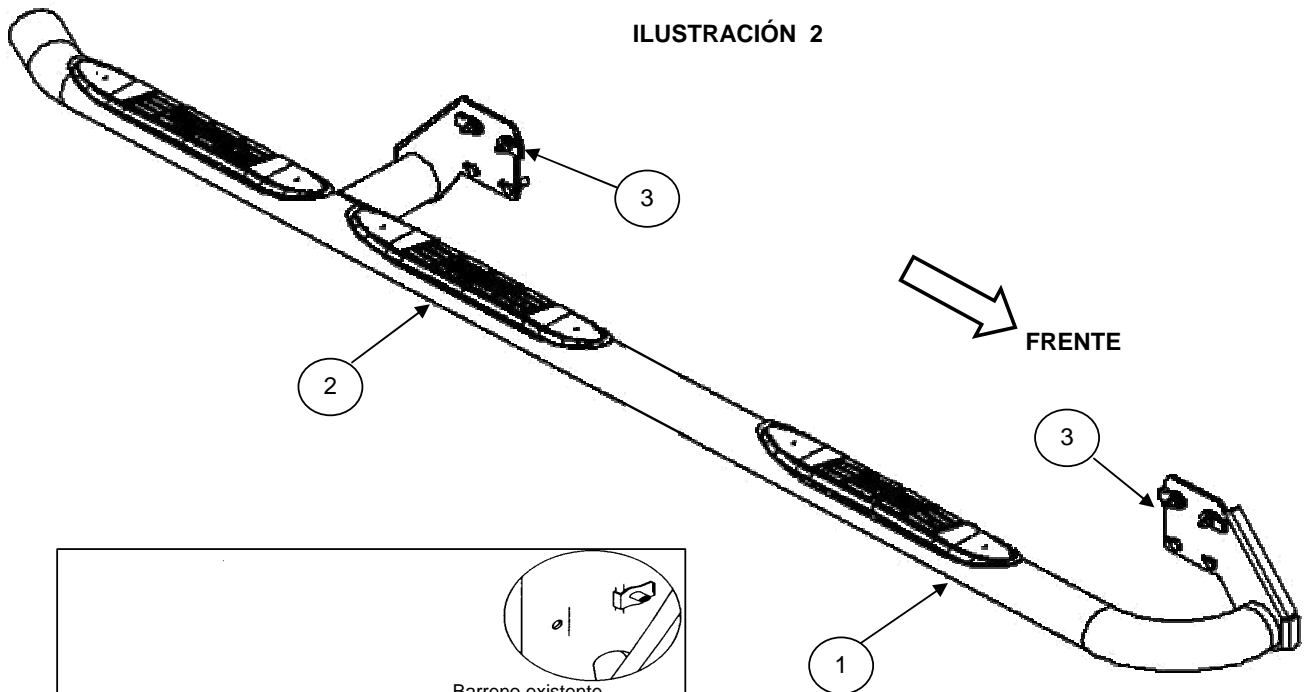
**ILUSTRACIÓN 1**



**Tiempo aprox. de instalación: 40 min.**

**Instrucciones:**

**ILUSTRACIÓN 2**



Posición en Rocker panel para instalar los brackets.

**NOTA:** Esta ilustración se refiere al lado pasajero.

**Recomendaciones de cuidado y mantenimiento:**

Diseño:

Calidad:

Para proteger el acabado de este producto, manténgalo limpio para evitar la corrosión y no utilice ceras abrasivas.

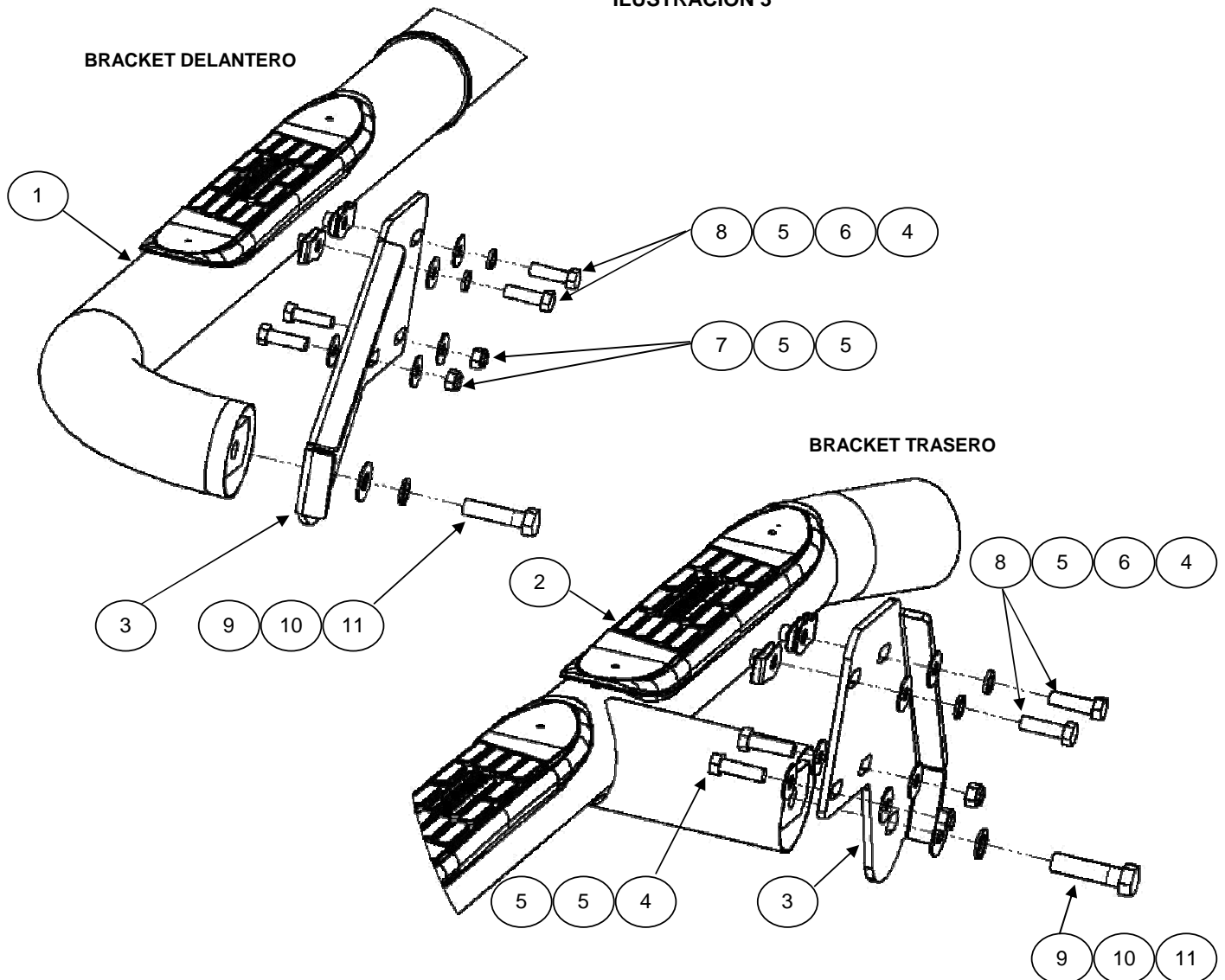
## INSTRUCCIONES DE INSTALACIÓN

### 37430 ESTRIBO

FORD P. U. SUPER DUTY F-250 (HD) \ F-350 \ F-450 \ F-550 4 dr. 2 & 4 x 4  
CREW CAB ( LONG BED ) 99 - 09

1. Lea y comprenda perfectamente las instrucciones antes de comenzar la instalación. Si alguna de las partes listadas no se encuentra, no proceda con la instalación y llame a su distribuidor inmediatamente para obtener los componentes necesarios.
2. El juego de estribos consiste en uno para el lado del chofer y otro para el del pasajero. Asegúrese de determinar correctamente el lado de cada uno antes de comenzar la instalación. **Ver ilustración 1.**
3. Inserte las tuercas clip en los barrenos superiores de la pared interior de la carrocería. **Ver ilustración 2.**
4. Posicione el bracket delantero como se muestra en la ilustración 2. Atornille a las tuercas clip con: ( 2 ) tornillos cab. hex. 3/8 x 1 1/4", ( 2 ) rondanas planas y presión 3/8". Asegure a la pared interna de la carrocería con: ( 2 ) tornillos cab. hex. 3/8 x 1 1/4", ( 4 ) rondanas planas 3/8", ( 2 ) tuercas hex. de seg. 3/8". No apriete aún. **Ver ilustración 3.**
5. Instale el bracket trasero de la misma forma que el bracket delantero. **Ver ilustración 3.**
6. Coloque el estribo a los brackets y fije con: ( 1 ) tornillos cab. hex. 1/2 x 2", ( 1 ) rondanas planas y presión 1/2". Por cada bracket. No apriete aún. **Ver ilustración 3.**
7. Haga cualquier ajuste final a la alineación del estribo y apriete toda la tornillería, comenzando por los brackets. Repita todos los pasos descritos anteriormente para instalar el lado contrario.
8. No utilice sustancias abrasivas para limpiar el accesorio.
9. Reapriete la tornillería periódicamente.
10. Llene la tarjeta de garantía y colóquela en su vehículo.

ILUSTRACIÓN 3



**NOTA:** Esta ilustración se refiere al lado pasajero.

**Recomendaciones de cuidado y mantenimiento:**

Diseño:

Calidad:

Para proteger el acabado de este producto, manténgalo limpio para evitar la corrosión y no utilice ceras abrasivas.